 洛阳石化 工程设计有限公司	设计变更通知单		项目编号	303017D0107	设计原因	
			专业文件号	61变02	其他原因 <input checked="" type="checkbox"/>	
	建筑部分		相关文件号	61-01/02		
			设计阶段	详细设计		
		附图 1 张	第 1 页 共 3 页			

工厂（公司）名称：茂名港长兴石化储运有限公司

项目名称：茂名港博贺新港区东区化工码头附属设施项目

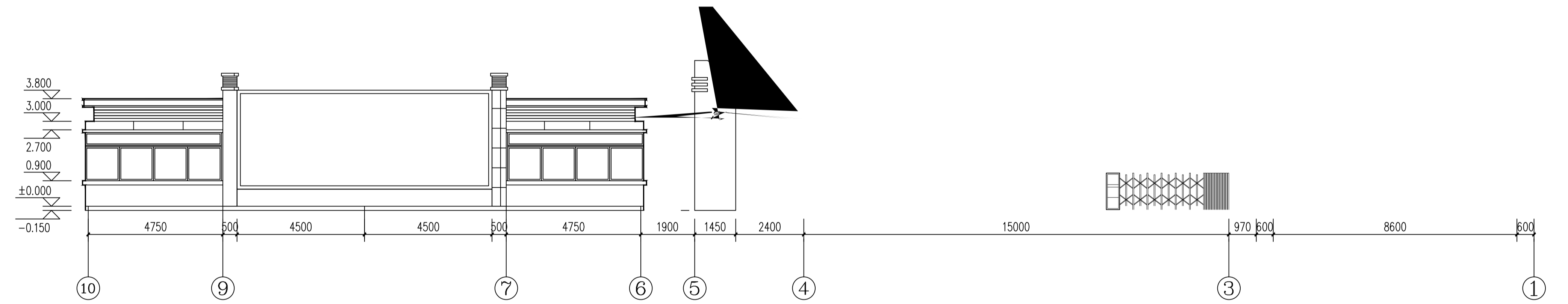
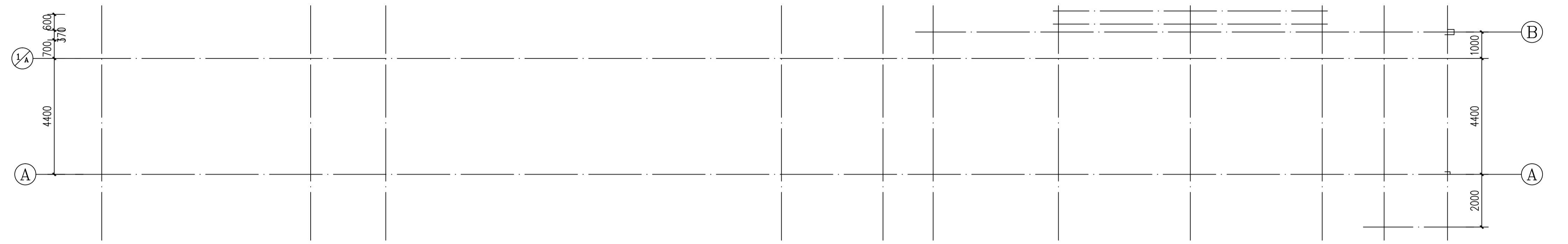
装置及（或）单元名称：

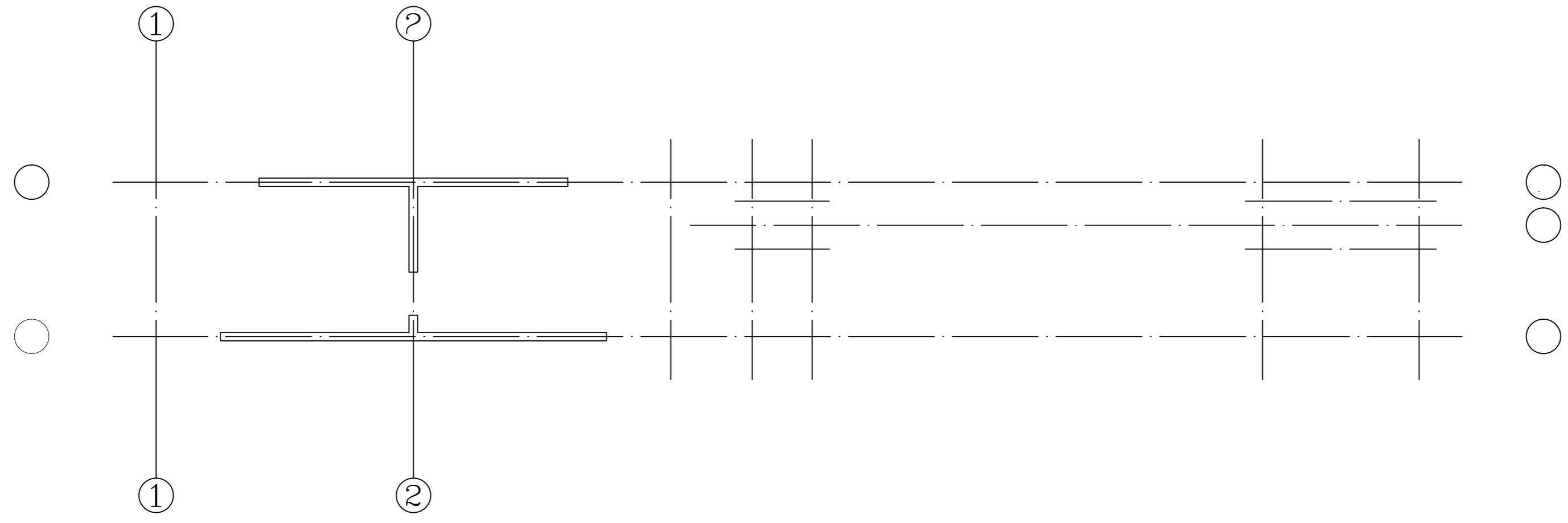
更改内容：

根据业主签发关于化工码头附属设施项目成品门卫室调整的函，现对成品门卫室进行补充设计，补充设计内容如下：

1. 在成品门卫室(1)西侧增加电动伸缩门底座与厂牌设计。做法见附图。







|